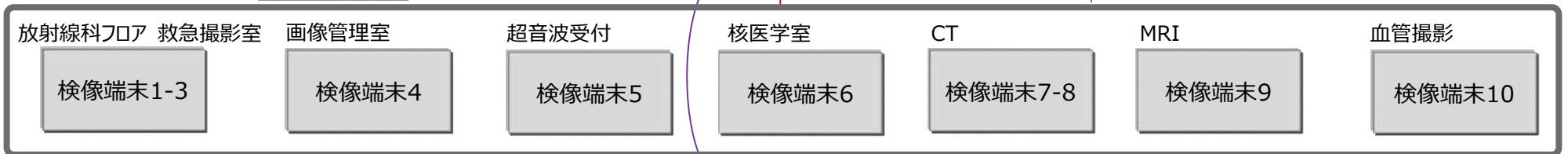
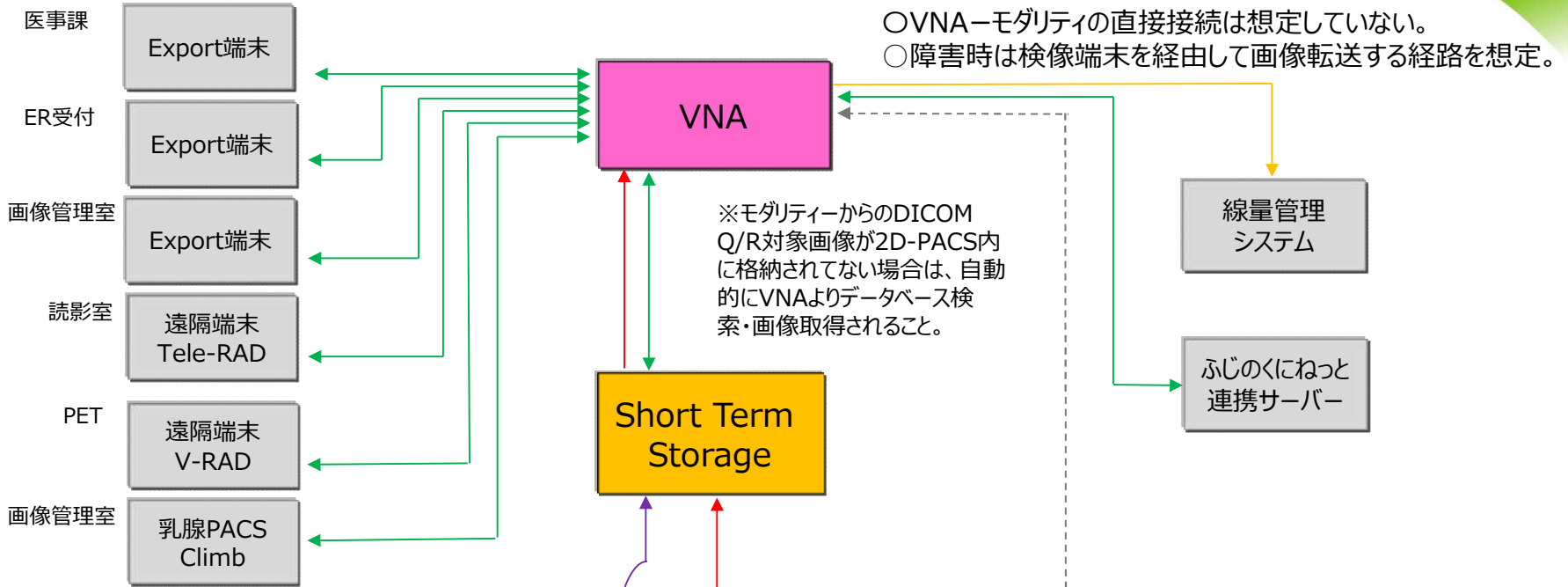


総合病院 VNA接続



検像端末 10台

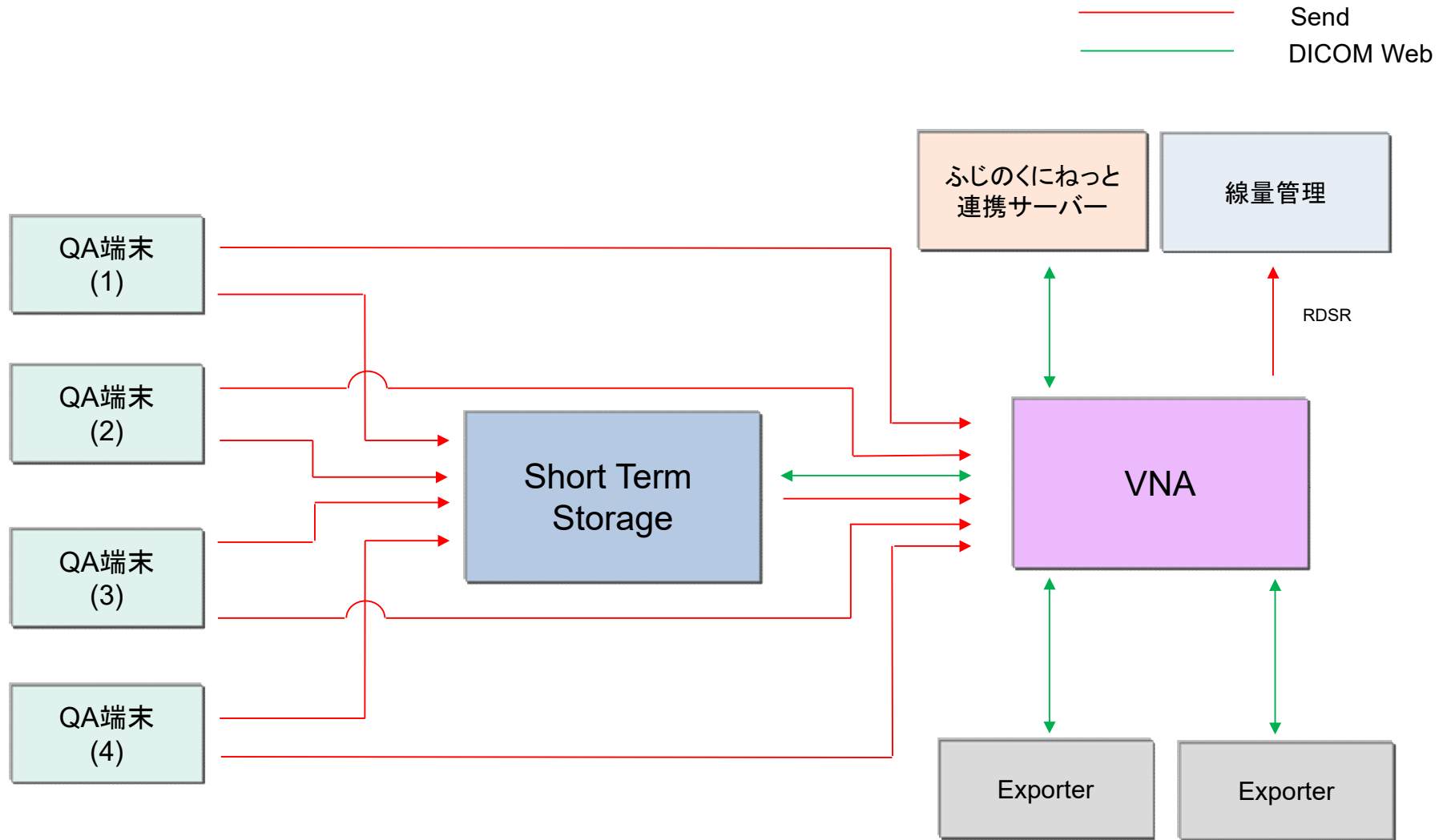


モダリティ

※遠隔読影は2D-PACSの方が親和性良いかもしれない。
軽微な変更で済むと思われるので、DNとヒヤリング後に確定出す。

- ← 画像転送（通常）ルート
- ← DICOM web
- ← 画像転送（障害時）ルート
- ↔ DICOM Q/R
- ← RDSR

こども病院 VNA接続



※STS障害時を考慮し、送信系統を2系統用意する。
※VNAに関するもののみ記載。

こころの医療センター VNA接続

