

# 添付資料 ①

市道：与一右衛門新田安倍川左岸堤防沿線（法42-1-1）

（既存門扉開口）  
3,900

搬入用出入口

4,500

4,870

4,770

工事車両用ゲート  
キャストゲート H=1800 W=6000  
ゲート両側フェンス 一部撤去、復旧

通路

受水槽

職員駐車場

1 2 3 4

14,000

12 13

出入り口  
W5.5m x H4.5m

レクガーデン

レクガーデン

■ 雑草部分

■ 既存樹木

■ 既存花壇（現在使用？）

■ 盛土（農園整備時残土？）

■ 既存樹木

仮囲い  
シート張り H=3.0m 単管パイプ

通路

農場

地下オイルタンク

花壇CB  
1400 x 7200

28,700

南病棟

北庭

温室

農具庫

便所

器具庫

雑草

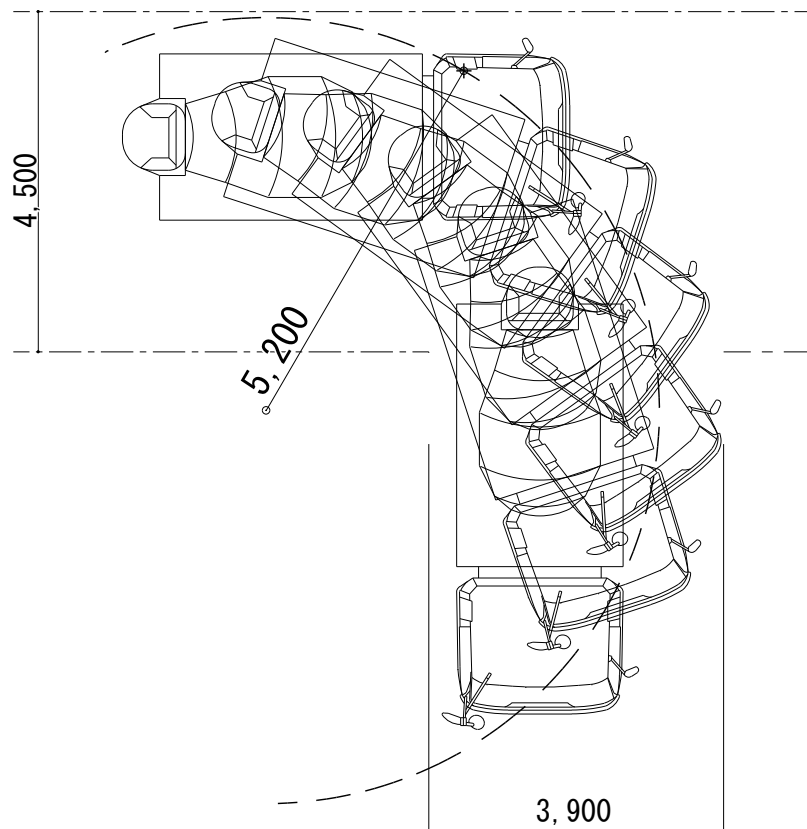
雑草

ト

# 添付資料① 車両出入口進入について

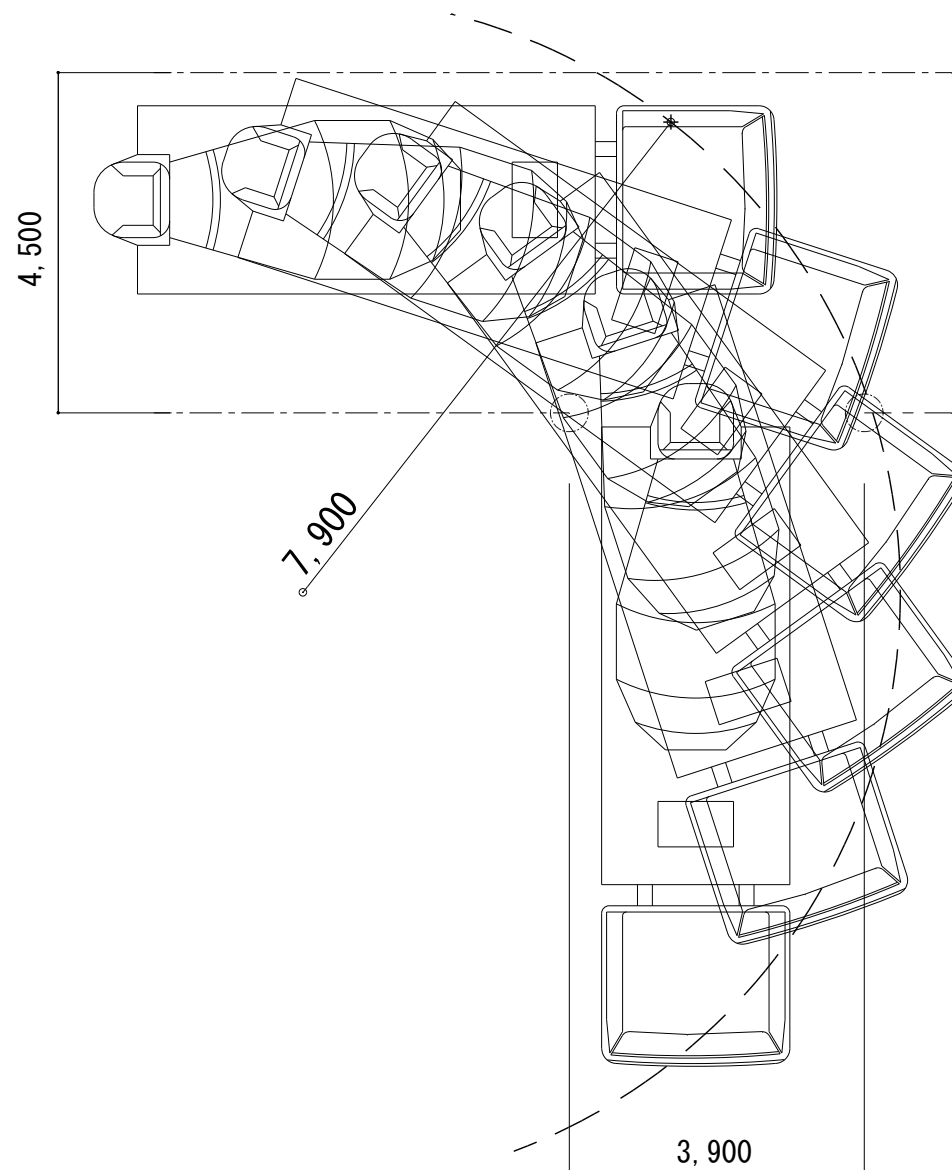
生コン車 4tクラス

最小回転半径：5.2m（参考例）



生コン車 大型10tクラス

最小回転半径：7.9m（参考例）



# 添付資料②

既存門扉開口  
2900

乗用車出入口

歩道  
2900

2000  
750

植込

温室

農具庫

植込

31,400

現場事務所

歩道

4,100

植込

植込

医師公舎

インターロッキング

26,500

10,000

植込 樹木あり

1 2 3 4 5 6 7 8 9 10

1 2 3 4 5 6 7 8 9 10 11 12

13 14 15 16 17 18 19 20 21 22 23 24

陶芸

7,500

19,080

藤棚

※点線範囲：鉄板敷き

35,500

ゲートボール場

高低差有り

UP  
5,000

既存：芝生

○ - 既存樹木

□ - 雨水側溝

○ - 樹木(中高木)

仮設計画図 S1:500

歩道

2900  
既存門扉開口

歩道段差 H150(くらい)

(参考) 仮設計画図

縮尺

A2 1:500

A3 70%

意匠

構造

設備

電気

担当印

担当名

齋藤

工事名

令和2年度 静岡県立病院機構  
(仮称)サーバー棟新築工事(建築)

図面名



市道：秋山1号線(法42-1-1)