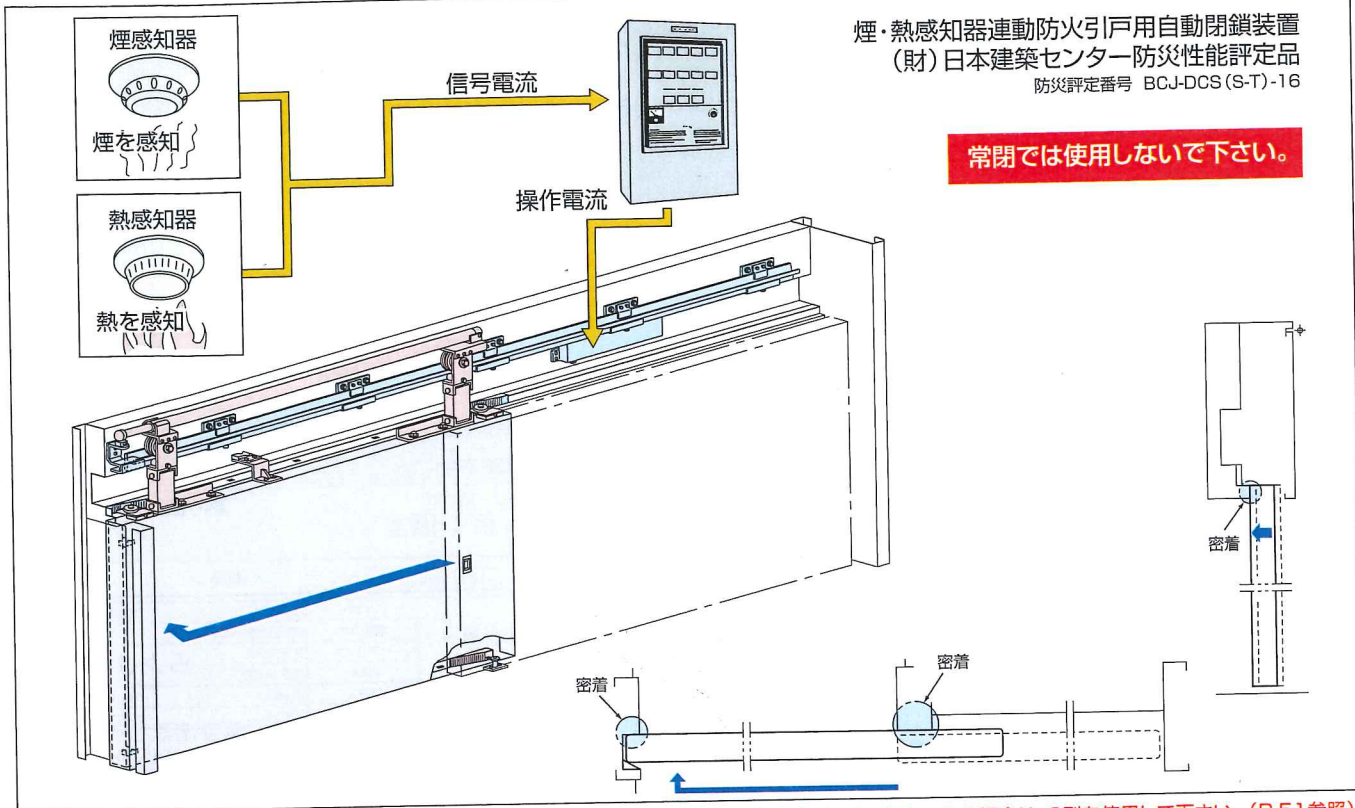


# 引戸クローザ

## I型-A (防火ドア用、常時開放タイプ)

### ■機構の概要

I型-Aは、煙・熱感知器と連動したスモクローザの開放保持機能が外れた時に、クローザ本体のバネの力とエアブレーキによって自動的に防火ドアを閉める装置です。  
全閉時に、ドアを上部及び下部に取付けられた傾斜板とローラー及び振り型ハンガーによって通路側のドア枠三方に引寄せ、枠に密着します。



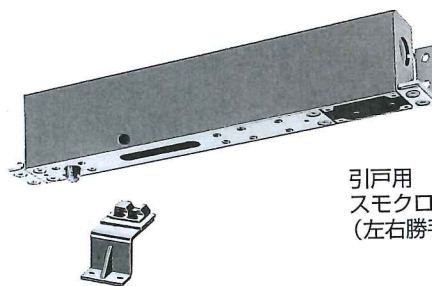
煙・熱感知器連動防火引戸用自動閉鎖装置  
(財)日本建築センター防災性能評定品  
防災評定番号 BCJ-DCS(S-T)-16

常閉では使用しないで下さい。

※設置場所がエレベータ前及びエレベータホールの場合は、8型を使用して下さい。(P.51参照)

### ■特長

- スモクローザ D-24-1A を使用し、常時開放。  
非常時にはスモクローザと煙・熱感知器の連動により自閉する防火引戸。(常閉では使用しないで下さい。)
- 再ロック防止機構付。(リセットは手動復帰)
- 鉄レール、鉄製戸車を使用。
- ドア幅 920~2000mm、ドア重量 200kg まで対応。
- 左右勝手があります。



引戸用  
スモクローザ D-24-1A  
(左右勝手があります。)

様式	品番	DW×DH mm	ドア重量 kg 以下	戸車	備考
	ストップなし				
防火ドア用	I型-50F-A	1000×2200	50	鉄製 φ60	スモクローザ 内蔵式 鉄レール
	I型-80F-A	1200×2400	80		
	I型-120F-A	1500×2400	120		
	I型-200FN-A	2000×2500	200		

注) 左右勝手があります。  
ドア寸法に合わせたオーダー品です。

納り図は147~157ページ

### ■閉扉速度調整

(P.47参照)